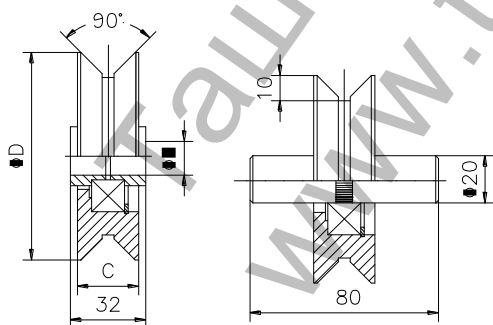



Ролка Estebro® за плъзгащи се врати с втулка ф 120x20 мм,
неръждаема стомана 303, V-20



Cod	Dimens.	ØD	C	ØA			Peso Max. Kg
144	80 V	78	25,5	16	6	3,80	655
398	100 V	98	25,5	16	4	4,55	655
399	120 V	118	25,5	16	2	3,55	655

Family: Wheels

Material: 11SMn30 steel

Finish: Zinc-plated

Maximum weight supported by the bearing*: See table

Description: Wheel with a bearing 6204 2RS It is installed in sliding doors to let their displacement over the guide. It can be supplied with reducing sleeves to 16 mm, or with an axle of Ø 20 mm and 80 mm long, except code 446.

***In perfect conditions of installation, usage and maintenance.**

Продукт: [Ролка Estebro® за плъзгащи се врати с втулка ф 120x20 мм, неръждаема стомана 303, V-20](#)

Категория: [Плъзгащи се врати](#)

Бранд: [Estebro®](#)

Категория бранд: [Ролка Estebro®](#)

Ташев-Галвинг ООД
www.tashev-galving.com